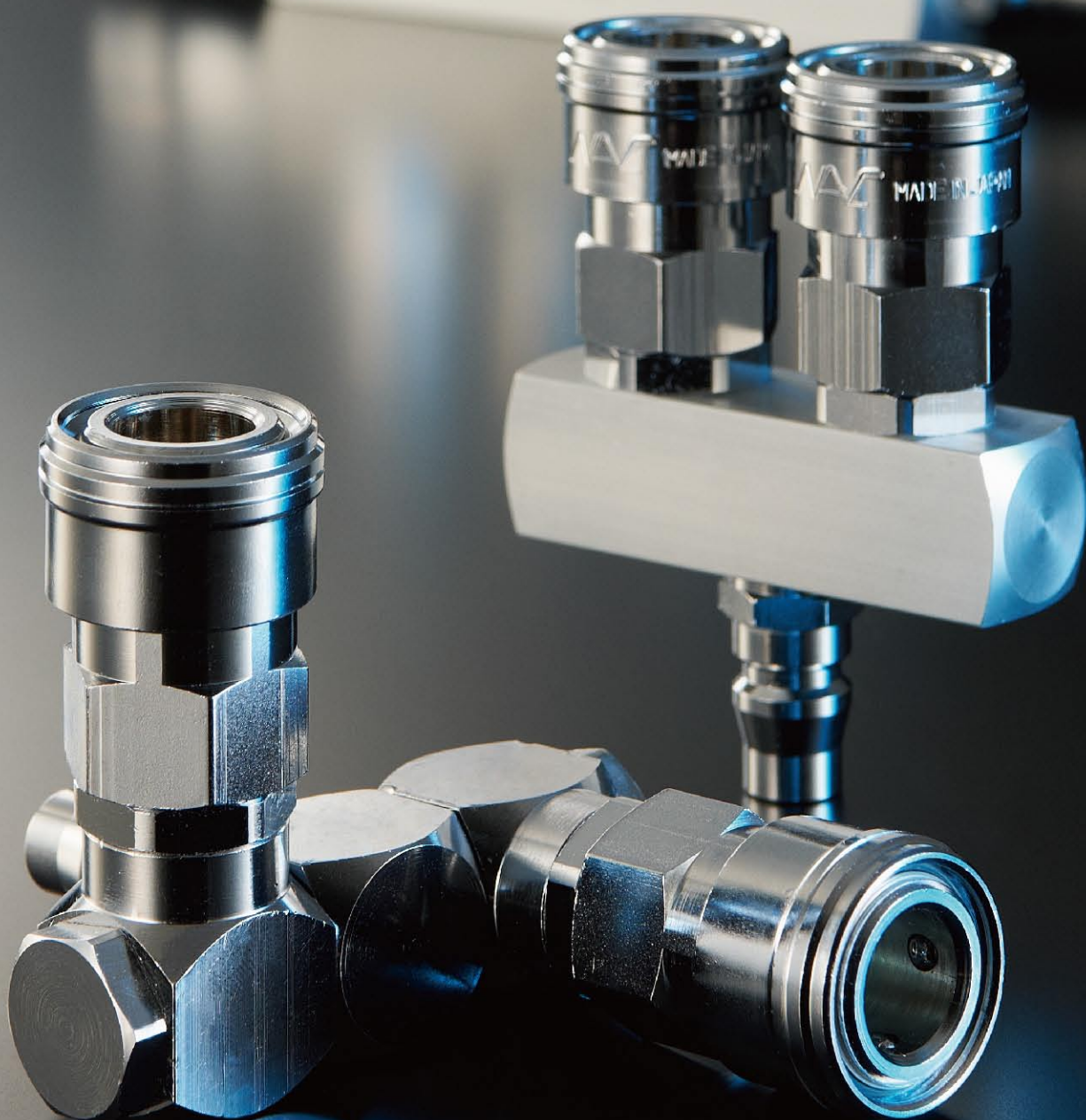


# NAC QUICK COUPLINGS

マルチコネクション

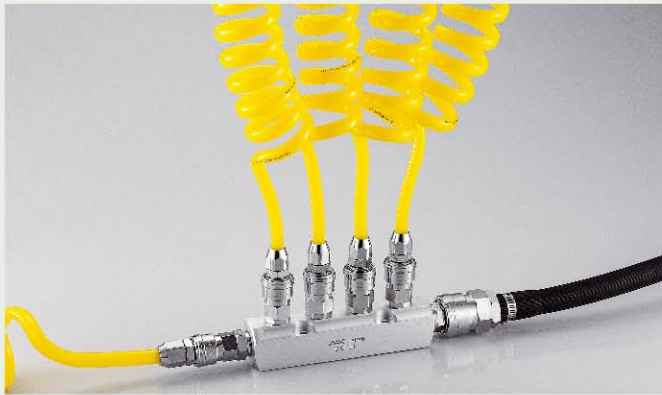
分岐集合配管用  
【直L・ロータリー形】



NAGAHORI INDUSTRY CO., LTD.

# マルチコネクション

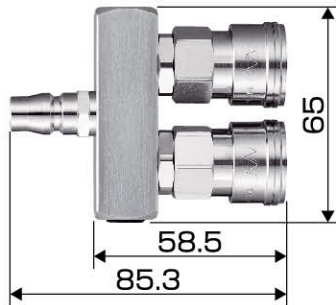
分岐集合配管用  
【直L・ロータリー形】



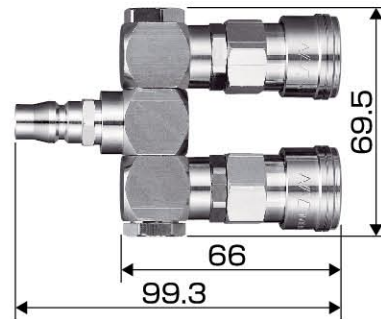
一本の配管から複数の分岐エアーを取り出せてALタイプとの互換性も完璧です！  
本体の分岐が自在に対応し、ホースねじれもないロータリー形もお薦めします。

## AL TYPE

### CAL2L



### CAL2WRL(ロータリー)



### CAL5L



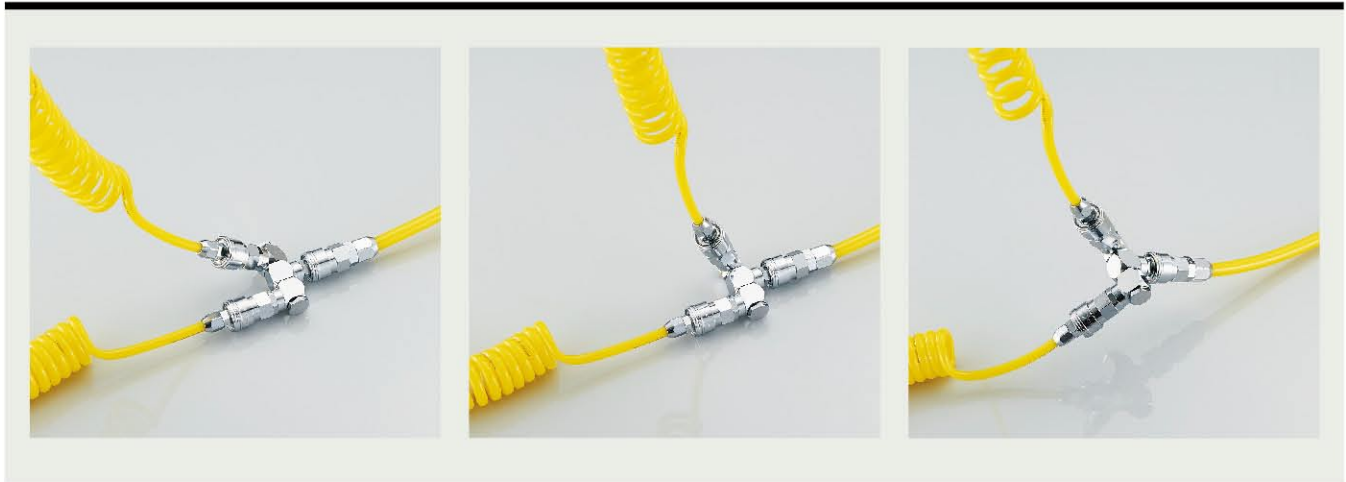
取入口はCAL44PMを使用しています。  
ALタイプ40型ソケットすべてと接続できます。

## 仕様

形 式	品 番	直 L 形		ロータリー形
		CAL2L	CAL5L	CAL2WRL
サ イ ズ	取 入 口	CAL20型プラグ	CAL44PM	CAL20型プラグ
	取 出 口	CAL20型ソケット x 2	CAL20型ソケット x 4 CAL24SM x 1	CAL20型ソケット x 2
本 体 材 質		本体：アルミニウム合金 カップリング：鋼鉄(クロムメッキ)		本体：真鍮(クロムメッキ) カップリング：鋼鉄(クロムメッキ)
シール材質 一般温度範囲 ※1	標 準	ニトリルゴム(NBR)：-20℃~+ 80℃		
	オプシヨ	フッ素ゴム(FKM)：-20℃~+180℃		
最 高 使 用 圧 力		1.5MPa		
最 大 衝 撃 圧 力		2.0MPa		

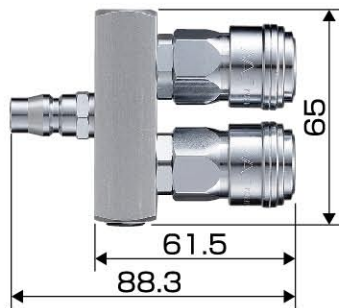
※1 使用環境により適用温度が表記と異なる場合がございます。表記の最低温度および最高温度での連続使用は漏れ等の原因となります。

\*ご使用前に、クイックカップリングの取扱上の注意を必ずお読み下さい。

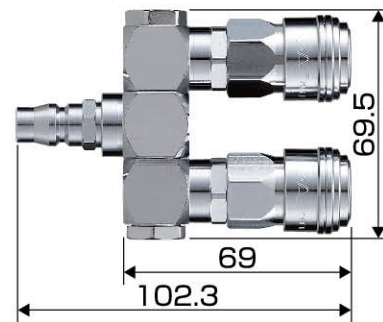


## AT TYPE ワンタッチタイプ

### CAT2L



### CAT2WRL(ロータリー)



### CAT5L



取入口はCAL44PMを使用しています。  
 ALタイプ40型ソケットすべてと接続できます。

## 仕様

形 式	品 番	直 L 形		ロータリー形
		CAT2L	CAT5L	CAT2WRL
サ イ ズ	取 入 口	CAL20型プラグ	CAL44PM	CAL20型プラグ
	取 出 口	CAT20型ソケット x 2	CAT20型ソケット x 4 CAT24SM x 1	CAT20型ソケット x 2
本 体 材 質		本体：アルミニウム合金 カップリング：鋼鉄(クロムメッキ)		本体：真鍮(クロムメッキ) カップリング：鋼鉄(クロムメッキ)
シール材質・一般温度範囲 ※1		ニトリルゴム(NBR)：-20℃～+80℃		
最 高 使 用 圧 力		1.0MPa		
最 大 衝 撃 圧 力		1.5MPa		

※1 使用環境により適用温度が表記と異なる場合がございます。表記の最低温度および最高温度での連続使用は漏れ等の原因となります。